

bruksanvisning



**Stella Trend, Triton Trend
Thea Trend, Nova Trend**

Cylinda
år efter år

Bästa kund!

Tack för att du har valt denna förstklassiga köksfläkt tillverkad av Cylinda. Läs igenom denna bruksanvisning noga. Här finns viktig information som hjälper dig installera och använda köksfläkten korrekt, vilket i sin tur ger pålitlig drift i lång tid framöver.

Symbolerna som används i bruksanvisningen betyder följande:



Viktig information om korrekt användning av köksfläkten och om din säkerhet.



Modell ansluten till ventilationskanal



Miljöinformation



Modell med kolfilter



Läs igenom denna bruksanvisning noga innan du börjar använda köksfläkten!

Denna bruksanvisning gäller följande produkter:

Stella Trend E9004331

Triton Trend E9004349, E9004350, E9004353, E9004354

Thea Trend E9004386, E9004387, E9004388, E9004389

Nova Trend E9004390, E9004391, E9004392

Kåpans utseende kan skilja sig från illustrationerna i bruksanvisningen. Anvisningarna för användning, underhåll och installation är dock desamma för samtliga modeller. Följ noga anvisningarna. Vi fransäger oss allt ansvar för eventuella problem, skador eller bränder till följd av att denna bruksanvisning inte har följts. Köksfläkten är endast avsedd för användning i privata hushåll.

- ! Spara denna bruksanvisning för framtida användning. Kom ihåg att låta bruksanvisningen medfölja köksfläkten i händelse av försäljning, överlåtelse eller flyttning.**
- ! Läs noga igenom anvisningarna. De innehåller viktig information om installation, användning och säkerhet.**
- ! Utför inte elektriska eller mekaniska ändringar på produkten eller utsuget.**

Observera: Delarna märkta med symbolen "(*)" är valfria tillbehör som endast ingår i leveransen av vissa modeller eller är delar som kan köpas till och inte ingår i leveransen.

Se sidan 12 för teknisk ritning till din produkt.



**VAR FÖRSIKTIG
VARNING!**

Anslut inte köksfläkten till elnätet förrän installation har slutförts.

Bryt strömmen till köksfläkten före all form av rengöring eller underhåll genom att dra ur stickkontakten eller stänga av huvudbrytaren.

Bär alltid arbetshandskar vid installation och underhåll.

Denna köksfläkt är inte avsedd för användning av barn eller personer med nedsatt fysisk eller psykisk funktionsförmåga, eller som saknar erfarenhet och kunskap, såvida inte de övervakas eller har instruerats i användningen av köksfläkten av en person som ansvarar för deras säkerhet.

Denna köksfläkt är avsedd att användas av vuxna. Barn bör hållas under uppsikt så att de inte leker med köksfläkten.

Använd aldrig kåpan utan korrekt monterat galler!

Kåpan får ALDRIG användas som avställnings-/stödyta om det inte anges särskilt. Lokalen där köksfläkten är installerad måste vara väl ventilerad om köksfläkten används tillsammans med spis och annan utrustning som drivs av gas eller annat bränsle.

Köksfläktens ventilationskanal får inte vara anslutet till en ventilationssystem som används för annat ändamål, t.ex. skorstenkanal eller röckanal.

Undvik öppen eld och flambering under spiskåpan.

Öppen eld förstör filtren och utgör en brandrisk och måste därför undvikas under alla omständigheter.

Mat som tillagas i matfett ska övervakas konstant så att matfettet inte överhettas och börjar brinna.

Delar av kåpan kan bli varma vid användning av spisen.

Följ alltid myndigheternas gällande tekniska föreskrifter och säkerhetsföreskrifter för utsläpp av förorenad luft.

Kåpan måste rengöras regelbundet på både in- och utsidan (MINST EN GÅNG I MÅNADEN).


Rengöringen ska utföras enligt underhållsanvisningarna i denna bruksanvisning. Underlåtelse att följa anvisningarna för rengöring av kåpan och filtren kan medföra brandrisk.

Använd inte köksfläkten eller lämna den inte utan uppsikt om lampan inte är korrekt monterad. Annars finns det risk för elektriska stötar.

Vi frånsäger oss allt ansvar för fel, skador och bränder orsakade av köksfläkten till följd av att bruksanvisningen inte har följts.

Denna köksfläkt är märkt i enlighet med EU:s direktiv 2002/96/EG om insamling och återvinning av elektriska och elektroniska produkter (WEEE). Genom att kassera köksfläkten korrekt förhindrar du eventuella negativa konsekvenser för miljön och människors hälsa, som annars kan uppstå vid felaktig avfallshandling av denna produkt.

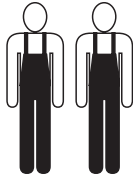


Symbolen  på produkten, eller i dokumenten som medföljer produkten, betyder att denna produkt inte får slängas i de vanliga hushållssoporna utan ska lämnas in på en återvinningsstation för elektriska och elektroniska produkter. Kasseringen måste ske i enlighet med gällande föreskrifter för avfallshandling.

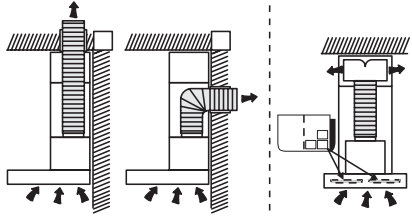
Kontakta kommunen eller återförsäljaren för ytterligare information om insamling och återvinning av denna produkt.

Härmed försäkras tillverkaren att denna produkt överensstämmer med följande EU-direktiv:

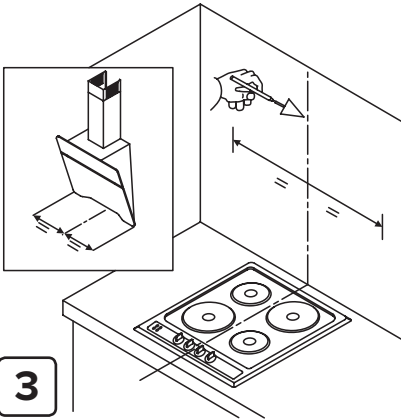
- lågspänningsdirektivet 2006/95/EG
- direktivet om elektromagnetisk kompatibilitet 2004/108/EG



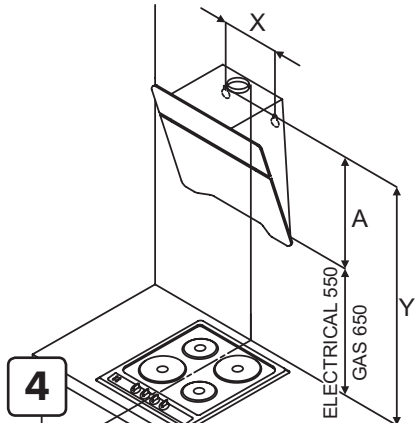
1



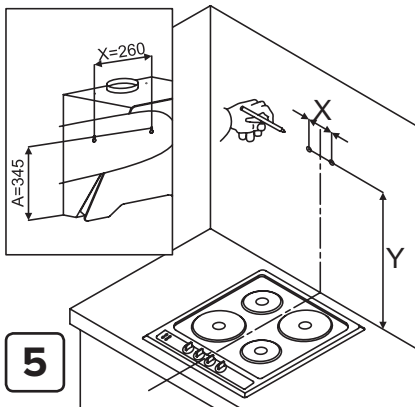
2



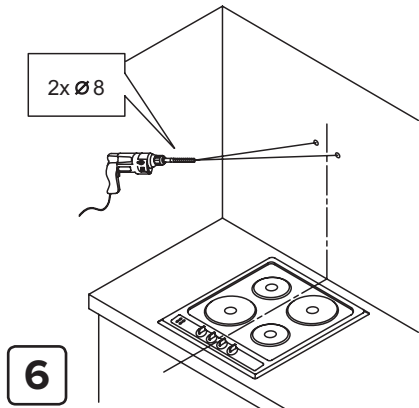
3



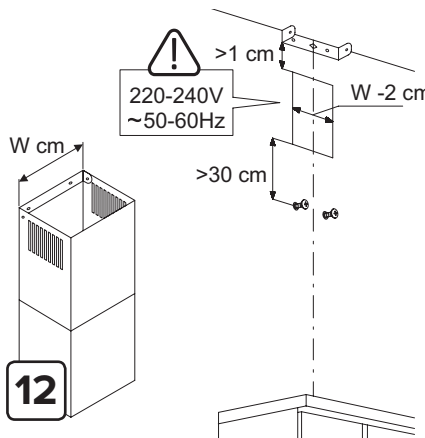
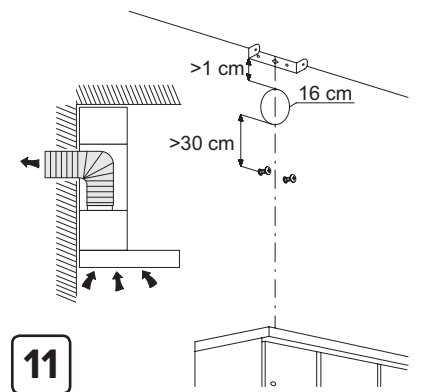
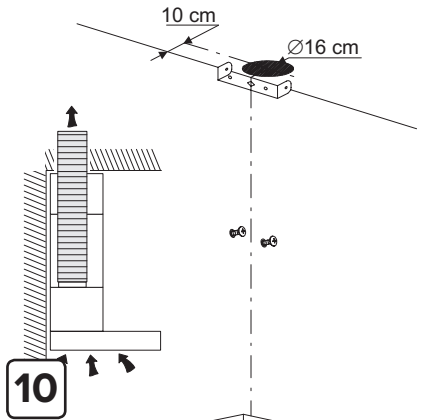
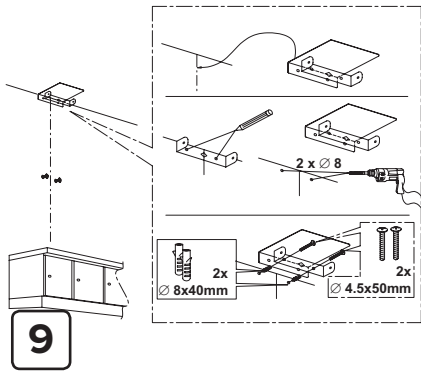
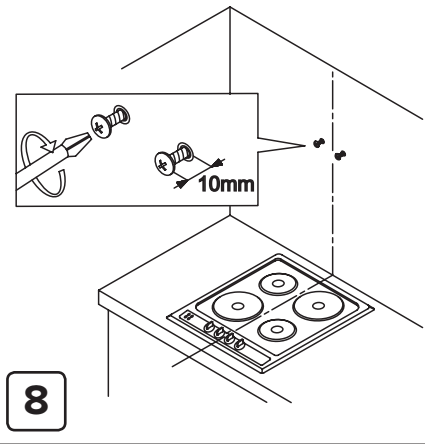
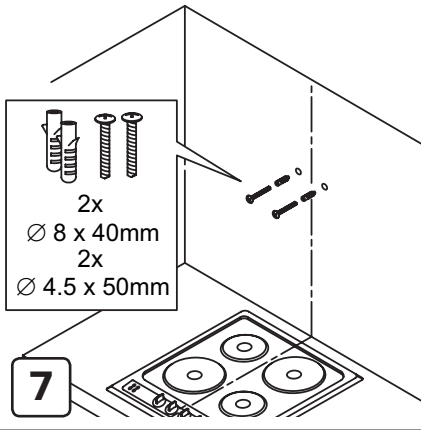
4

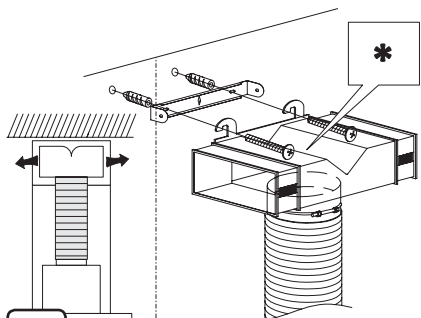


5

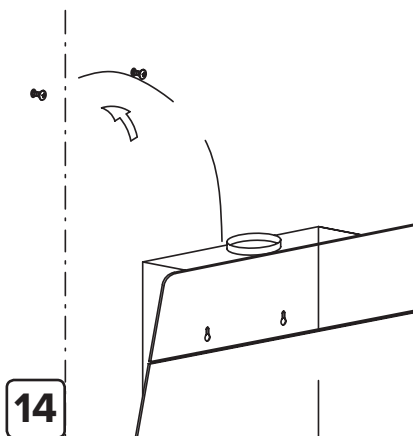


6

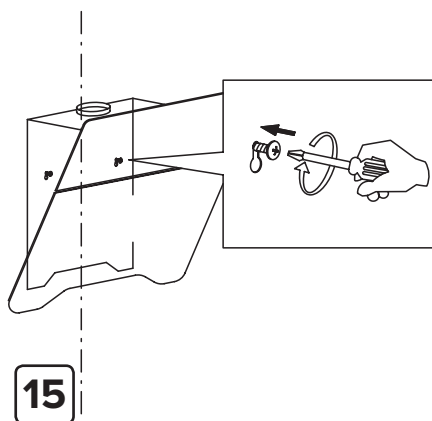




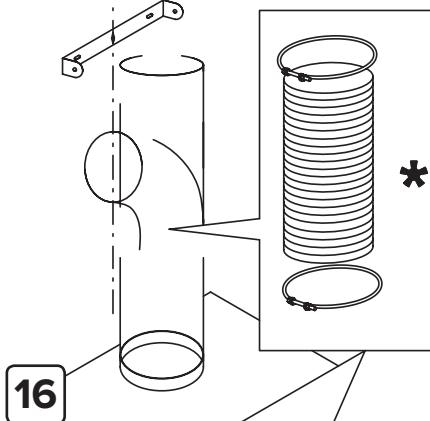
13



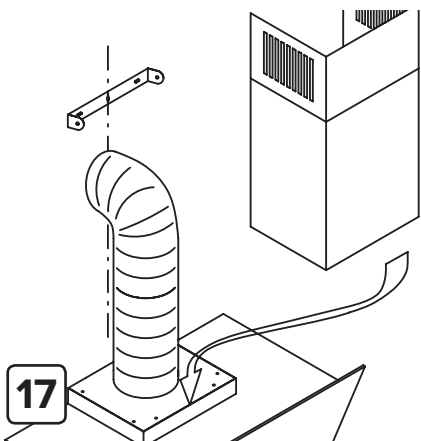
14



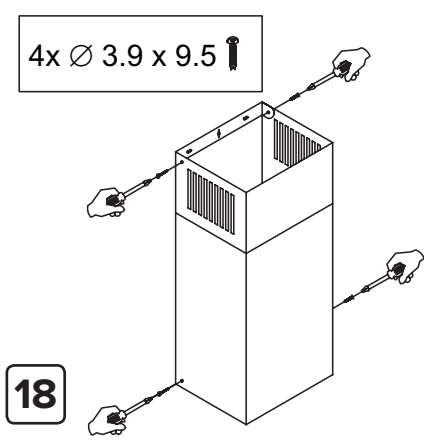
15



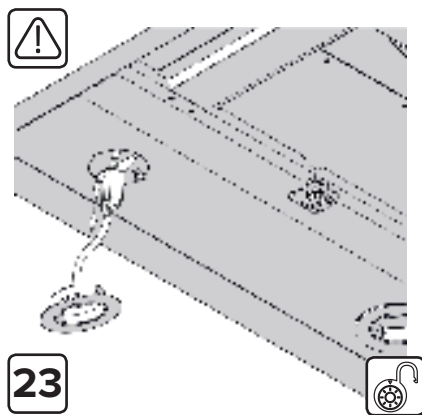
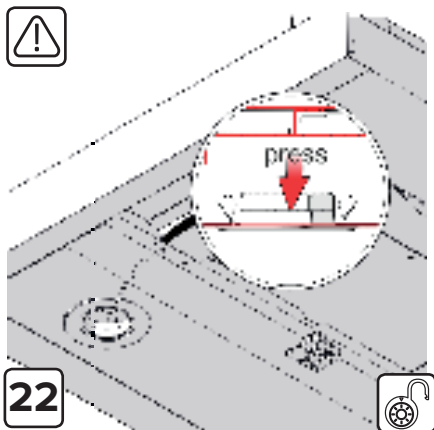
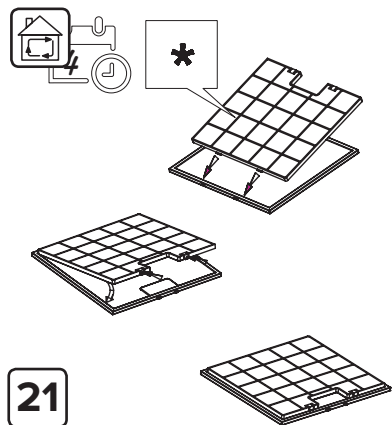
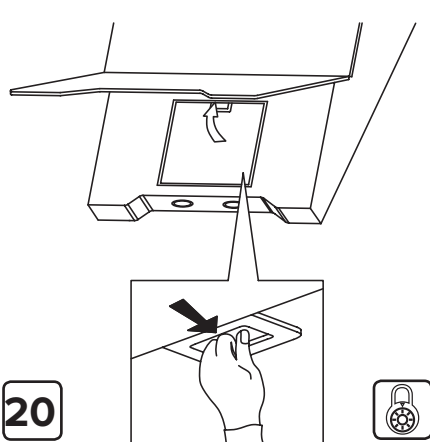
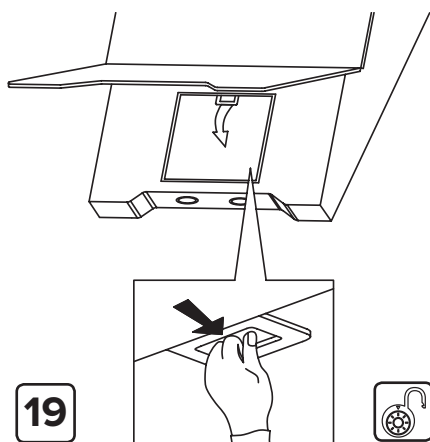
16



17



18



Installation

Minsta tillåtna avstånd från spishällen upp till köksfläktens nedersta del är 50 cm vid elspis och 65 cm vid gasspis eller kombinerad gas- och elspis. Om installationsanvisningarna för en gasspis anger ett större avstånd gäller det större avståndet.



ELANSLUTNING

Kontrollera att nätspänningen överensstämmer med den angivna spänningen på köksfläktens typskylt. Om köksfläkten är försedd med en stickkontakt ska den anslutas till ett eluttag som uppfyller gällande föreskrifter och som är lättåtkomligt. Om köksfläkten inte är försedd med en stickkontakt (anslutning direkt till elnätet), eller om eluttaget är svåråtkomligt efter installationen av köksfläkten, ska det installeras en tvåpolig brytare som fungerar som överströmsskydd och bryter strömmen i händelse av att gränsvärdena överskrids. Brytaren ska installeras i enlighet med anvisningarna.

Varning! Kontrollera alltid att huvudkabeln är korrekt monterad innan du ansluter köksfläkten till elnätet och kontrollerar dess funktion.

Köksfläkten är försedd med en specialkabel. Om kabeln är skadad, ska du skaffa en ny från vår tekniska avdelning.

Montering

Expansionspluggar medföljer och med dem kan köksfläkten fästas i de flesta typer av väggar/tak. Dock bör en behörig installatör kontrollera att väggen/taket tål upphängning av en köksfläkt och klarar dess vikt. Kakla inte in eller foga köksfläkten mot väggen med cementbruk eller silikon. Endast utanpåliggande montering.

Användning

Denna köksfläkt är avsedd att anslutas till ventilationskanal eller användas med kolfilter (återcirkulation). Modellerna utan fläktmotor kan endast fungera om de är anslutna till en ventilationskanal och måste anslutas till ett externt utsug (ingår ej i leveransen).

Anslutningsanvisning medföljer det externa utsuget.

På modeller anslutna till ventilationskanal leds osen från spisen ut i det fria via ett särskilt rör anslutet ovanpå kåpan med en fläns.

Observera! Utblåsröret ingår inte i leveransen utan måste köpas separat.

Utblåsrörets diameter måste vara densamma som flänsens. När utblåsröret dras horisontellt måste det ha en lätt lutning (ca 10°) uppåt för att luften lätt ska ledas ut ur rummet. Observera! Om köksfläkten är försedd med ett aktivt kolfilter måste det tas bort.

Anslut köksfläkten till ventilationshålet i väggen med en anslutningsfläns med en diameter som passar luftutloppet.

Rör och ventilationshål i väggen med mindre diameter försämrar fläktens prestanda och ökar bullret avsevärt.

Vi fransäger oss allt ansvar för problem och fel som uppstår vid användning av felaktiga diametrar.

! Använd kortast möjliga kanal.

! Använd en kanal med så få böjar som möjligt (maximal vinkel på böj: 90°).

! Undvik drastiska ändringar av kanalens tvärsnitt.

! Använd en kanal som är så slät som möjligt på insidan.

! Kanalen måste vara tillverkad av certifierat material.

Den här modellen suger in luften från köket, filtrerar den och skickar sedan ut luften i köket igen. För att köksfläkten ska fungera korrekt måste ett filter (eller flera filter) installeras. Filtret innehåller aktivt kol som renar luften och kan köpas hos närmaste återförsäljare. Filtret filtrerar bort fett och os från luften innan den skickas tillbaka ut i köket via gallret upptill.

Köksfläkten styrs via manöverpanelen. Manöverpanelens utseende varierar beroende på vilken modell du har köpt.

Modell ansluten till ventilationskanal

Modell med kolfilter

Drift

Touchkontrollpanel



1. Minska hastigheten/stänga av

Den här knappen används för att minska motorns hastighet. Håll knappen intryckt för att stänga av köksfläkten.

2. Öka hastigheten/starta

Om fläkten är avstängd ska du trycka på den här knappen för att starta motorn på den lägsta hastigheten.

När du trycker på den här knappen medan köksfläkten är igång ökar hastigheten ett steg för varje tryck (upp till hastighet 4).

Motorns hastighet visas på LED-displayen. Siffran på displayen motsvarar motorhastigheten (d.v.s. "1" anger hastighet 1, "2" anger hastighet 2 etc.).

3. LED-display

Anger köksfläktens aktuella funktion/driftläge.

4. Timer

Möjliggör automatisk avstängning av köksfläkten.

5. Tända/släcka lamporna

Timer: Det går att förprogrammera automatisk avstängning av köksfläkten efter allt mellan 10 till 90 minuter, med 10-minutersintervall.

- För att aktivera programmeringen ska du starta motorn med "+"-knappen och ställa in den på önskad nivå. Tryck sedan på knappen igen för att aktivera programmeringen av avstängningstiden. Siffran 0 blinkar på displayen, vilket betyder att programmeringsläget har aktiverats.
- Välj tidpunkt för automatisk avstängning med "+"-knappen. Den siffra som visas på displayen, och som ökas i 10-minutersintervall, anger hur länge det dröjer innan fläkten stängs av (t.ex. 1 = 10 minuter, 2 = 20 minuter, 3 = 30 minuter etc.).
- När du har ställt in hur länge det ska dröja innan fläkten stängs av, bekräftar du det genom att trycka på timerknappen. Displayen slutar blinka och visar tidigare vald hastighet och den blinkande punkten bredvid hastighetsindikationen signalerar nedräkningen av tiden till den automatiska avstängningen. Du kan avaktivera den automatiska avstängningen genom att trycka på timerknappen igen under nedräkningen.

Observera: Du måste avsluta programmeringen inom 20 sekunder, annars återgår köksfläkten till normal drift.

OBSERVERA! Före all form av underhåll ska strömmen till köksfläkten brytas via huvudbrytaren och säkringen ska tas ur. Om köksfläkten är ansluten till elnätet via stickkontakt och luttag måste kontakten dras ur uttaget.

Rengör spiskåpan regelbundet (minst lika ofta som du rengör fettfiltren) både in- och utvändigt. Använd en fuktad mjuk trasa med lite neutralt rengöringsmedel. Använd inte repande medel. ANVÄND ALKOHOL!

VARNING: Om spiskåpan inte rengörs enligt anvisningarna och fettfiltren inte byts ut finns det risk för brand.

Därför rekommenderar vi att du följer dessa anvisningar.

Tillverkaren fransäger sig allt ansvar för skador på motorn eller brandskador orsakade av bristfälligt underhåll eller underlåtelse att följa ovanstående säkerhetsåtgärder.

Fångar in fettpartiklar från matlagningen.

Fettfiltret måste rengöras en gång i månaden (eller när in-dikeringslampan för mättat filter tänds – om din fläktmodell är försedd med denna funktion). Diska filtret för hand eller i diskmaskin (med låg vattentemperatur och kort diskcykel) och använd endast mildt diskmedel.

Om filtret maskindiskas kan det bli lätt missfärgat, men det påverkar inte dess filtreringsförmåga.

Lossa filtret genom att dra i snäpplåset.

Kontrollera om din köksfläkt är försedd med LED- eller halogenlampor. Det gör du lättast genom att se på fläktens energimärkning. Om lampans energiklass är B eller bättre är köksfläkten försedd med LED-lampor. I alla andra fall är köksfläkten försedd med halogenlampor.

Se sidan 9, figur 20 och 21. Plocka bort aluminiumfiltren (se figur 19, 20) och tryck sedan ner lampan uppifrån. Ta emot lampan underifrån med den andra handen. Koppla ur hela enheten och byt ut den mot en ny. Upprepa momenten i omvänd ordningsföljd för att sätta i den nya lampan.

VIKTIGT! Använd alltid samma typ av lampa som installerats av tillverkaren. Om du är osäker på vilken typ av lampa det ska vara, kan du kontakta närmaste Cylindaåterförsäljare.

Underhåll

Fettfilter

Byte av lampor

Dear Customer,

Thank you for choosing this high quality cooker hood made by Cylinda. Please read this manual carefully. In it you will find important information that will help you to install and use this appliance in a proper manner resulting in long-term reliable operation of the device.

Symbols appearing in these instructions have the following meaning:



Important information concerning proper operation of the appliance and your personal safety.



Ducting version



Information on how to protect the environment.



Filter version



Before using the appliance, please carefully read this manual!

This manual applies to the following products:

Stella Trend E9004331

Triton Trend E9004349, E9004350, E9004353, E9004354

Thea Trend E9004386, E9004387, E9004388, E9004389

Nova Trend E9004390, E9004391, E9004392

The hood can look different to that illustrated in the drawings in this booklet. The instructions for use, maintenance and installation, however, remain the same.

Closely follow the instructions set out in this manual. All responsibility, for any eventual inconveniences, damages or fires caused by not complying with the instructions in this manual, is declined. The extractor hood has been designed exclusively for domestic use.

- ! It is important to conserve this booklet for reference at any moment. In case of sale, cession or move, make sure it is together with the product.**
- ! Read the instructions carefully: there is important information about installation, use and safety.**
- ! Do not carry out electrical or mechanical variations on the product or on the discharge conduits.**

Note: the elements marked with the symbol "(*)" are optional accessories supplied only with some models or elements to purchase, not supplied.

For technical drawings please turn to page 12 to find your product



CAUTION

WARNING!

Do not connect the appliance to the mains until the installation is fully complete.

Before any cleaning or maintenance operation, disconnect the device from the power supply by removing the plug or switching off the power circuit.

Always wear work gloves for all installation and maintenance operations.

The appliance is not intended for use by children or persons with impaired physical, sensorial or mental abilities, or if lacking in experience or knowledge, unless they are under supervision or have been trained in the use of the appliance by a person responsible for their safety.

This appliance is designed to be operated by adults, children should be monitored to ensure that they do not play with the appliance.

Never use the hood without effectively mounted grating!

The hood must NEVER be used as a support surface unless specifically indicated.

The premises where the appliance is installed must be sufficiently ventilated when the kitchen hood is used together with other gas combustion devices or other fuels.

The ducting system for this appliance must not be connected to any existing ventilation system which is being used for any other purpose such as discharging exhaust fumes from appliances burning gas or other fuels.

The flaming of foods beneath the hood itself is strictly prohibited.

The use of exposed flames is detrimental to the filters and may cause a fire risk, and

must therefore be avoided in all circumstances.

Any frying must be done with care in order to make sure that the oil does not overheat and ignite.

Accessible parts of the hood may become hot when used with the cooking appliance.

With regards to the technical and safety measures to be adopted for fume discharging it is important to closely follow the regulations provided by the local authorities.

The hood must be regularly cleaned both on the inside and outside (AT LEAST ONCE A MONTH).


This must be completed in accordance with the maintenance instructions provided in this manual. Failure to follow the instructions provided in this user guide regarding the cleaning of the hood and filters will lead to the risk of fires.

Do not use or leave the hood without the lamp correctly mounted due to the possible risk of electric shocks.

We will not accept any responsibility for any faults, damage or fires caused to the appliance as a result of the non-observance of the instructions included in this manual.

This appliance is marked according to the European directive 2002/96/EC on Waste Electrical and Electronic Equipment (WEEE). By ensuring this product is disposed of correctly, you will help prevent potential negative consequences for the environment and human health, which could otherwise be caused by inappropriate waste handling of this product.



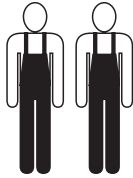
The symbol  on the product, or on the documents accompanying the product, indicates that this appliance may not be treated as household waste. Instead it should be taken to the appropriate collection point for the recycling of electrical and electronic equipment. Disposal must be carried out in accordance with local environmental regulations for waste disposal.

For further detailed information regarding the process, collection and recycling of this product, please contact the appropriate department of your local authorities or the local department for household waste or the shop where you purchased this product.

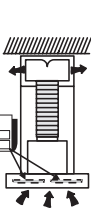
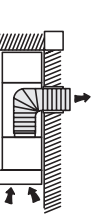
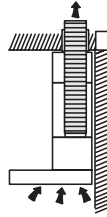
The manufacturer hereby declares that the appliance fulfills the requirements of the following European Directives:

- Low Voltage Directive 2006/95/EC
- Electromagnetic Compatibility Directive 2004/108/EC

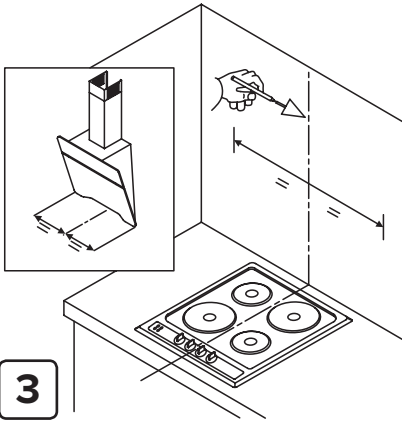
This device is marked with mark and the appropriate declaration of conformity is available to the market supervising authorities.



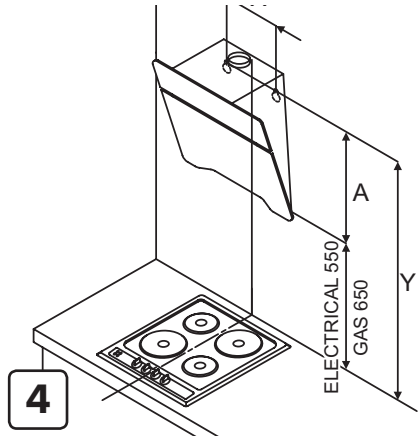
1



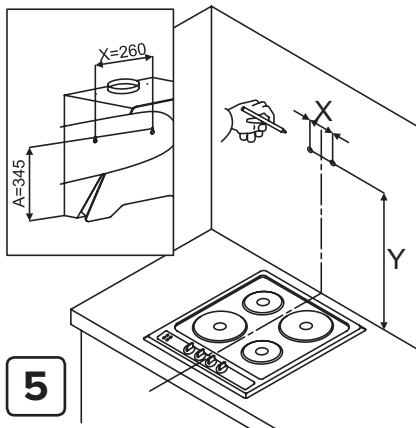
2



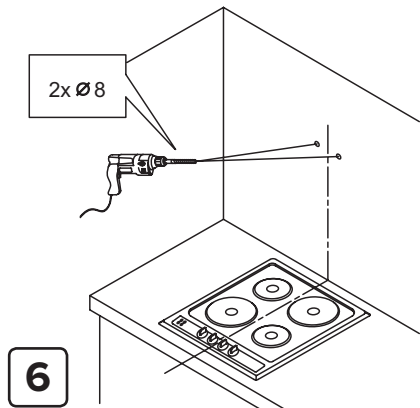
3



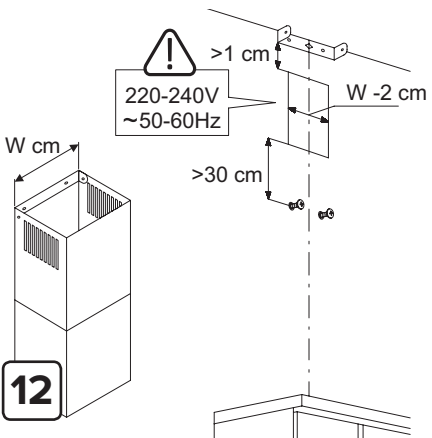
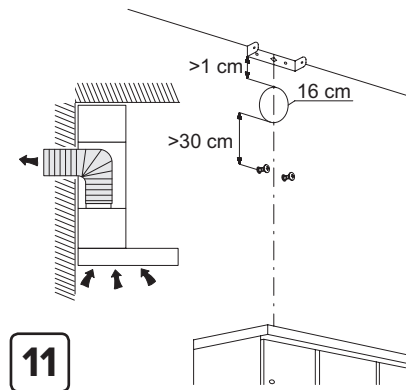
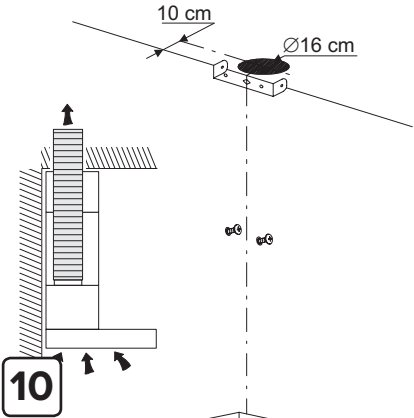
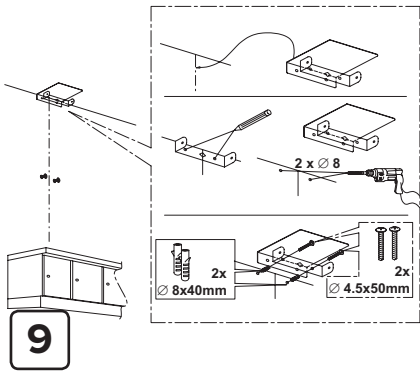
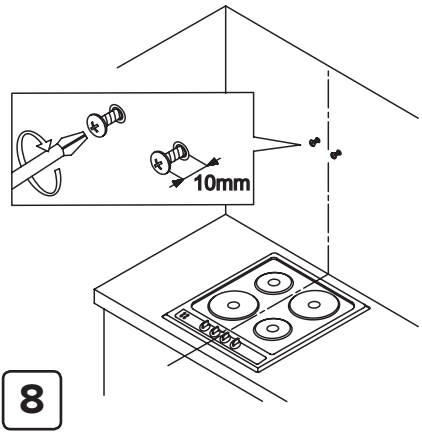
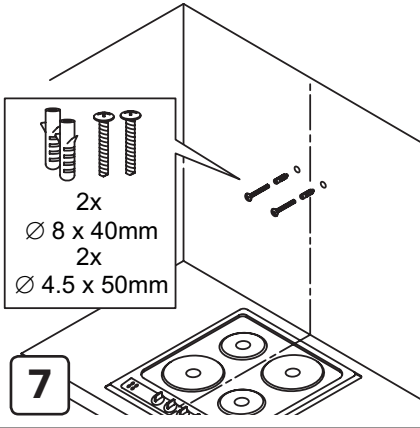
4

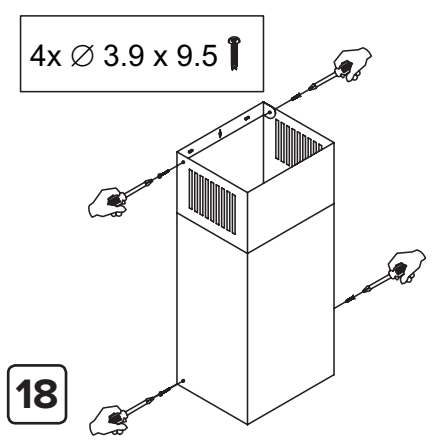
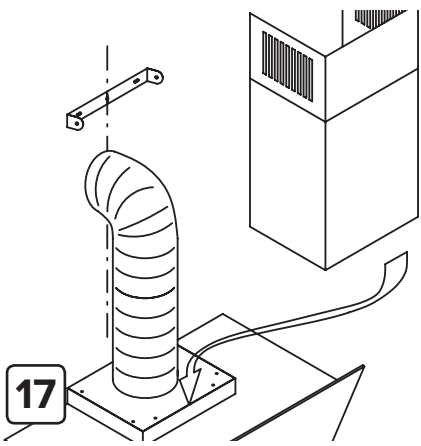
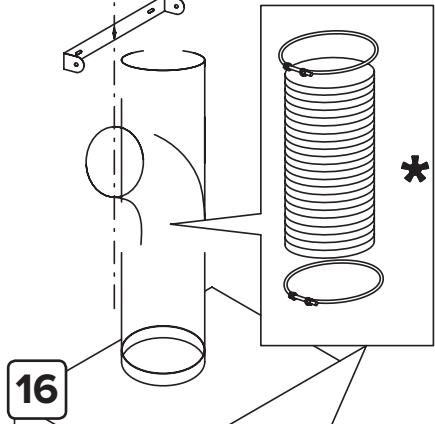
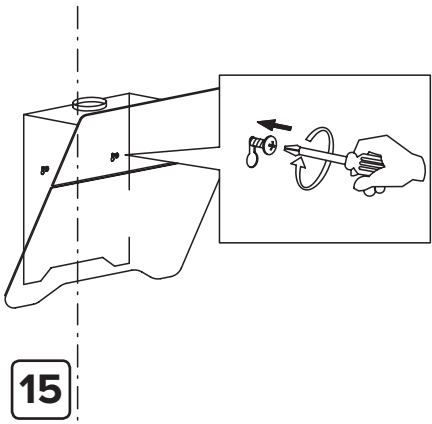
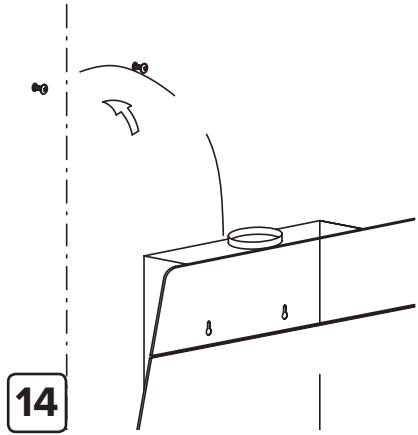
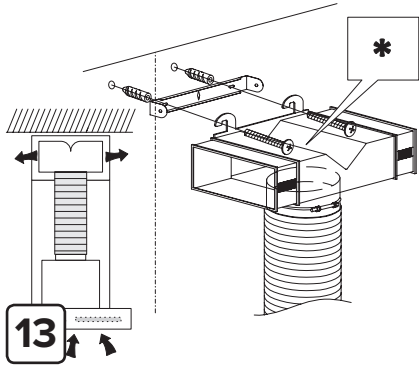


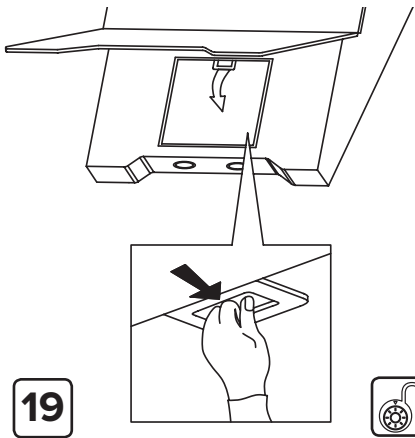
5



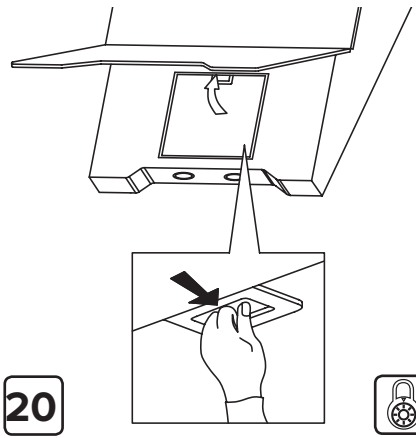
6



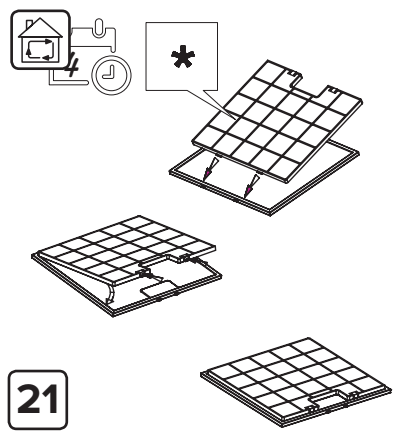




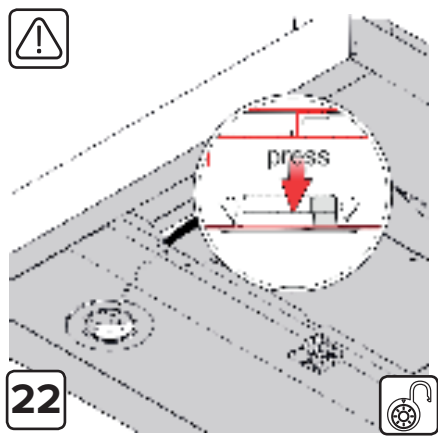
19



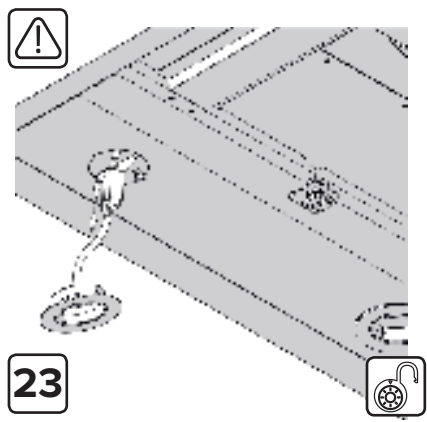
20



21



22



23



Installation

The minimum distance between the supporting surface for the cooking equipment on the hob and the lowest part of the range hood must not be less than 50cm from electric cookers and 65cm from gas or mixed cookers. If the instructions for installation for the gas hob specify a greater distance, this must be adhered to.



ELECTRICAL CONNECTION

The mains power supply must correspond to the rating indicated on the plate located inside the hood. If provided with a plug connect the hood to a socket which is in compliance with current regulations and located in an easily accessible area. If it is not fitted with a plug (direct mains connection) or if after installation the plug is not located in an accessible area, apply a double pole switch in accordance with standards which assures the complete disconnection of the mains under conditions relating to over-current category III, in accordance with installation instructions.

Warning! Before re-connecting the hood circuit to the mains supply and checking the efficient function, always check that the mains cable is correctly assembled.

The hood is provided with a special power cable; if the cable is damaged, request a new one from Technical Service.

Expansion wall plugs are provided to secure the hood to most types of walls/ceilings. However, a qualified technician must verify suitability of the materials in accordance with the type of wall/ceiling. The wall/ceiling must be strong enough to take the weight of the hood. Do not tile, grout or silicone this appliance to the wall. Surface mounting only.

This appliance is designed to be used either for exhausting or filter version. The models with no suction motor only operate in ducting mode, and must be connected to an external suction device (not supplied).

The connecting instructions are supplied with the peripheral suction unit.

Mounting

Use

Ducting version

In this case the fumes are conveyed outside of the building by means of a special pipe connected with the connection ring located on top of the hood.

Attention! The exhausting pipe is not supplied and must be purchased separately.

Diameter of the exhausting pipe must be equal to that of the connection ring. In the horizontal runs the exhausting pipe must be slightly slanted (about 10°) and directed upwards to vent the air easily from the room to the outside. Attention! If the hood is supplied with active charcoal filter, then it must be removed.

Connect the hood and discharge holes on the walls with a diameter equivalent to the air outlet (connection flange).

Using the tubes and discharge holes on walls with smaller dimensions will cause a diminution of the suction performance and a drastic increase in noise.

Any responsibility in the matter is therefore declined.

- ! **Use a duct of the minimum indispensable length.**
- ! **Use a duct with as few elbows as possible (maximum elbow angle: 90°).**
- ! **Avoid drastic changes in the duct cross-section.**
- ! **Use a duct with an as smooth as possible inside.**
- ! **The duct must be made of certified material.**

Filter version

In this work mode the hood extracts and cleans the air from the kitchen and after that the air is sent back to the room. In order for the device to work properly an additional filter (or filters) must be installed. The filter utilizes active charcoal for air purification and can be obtained from your nearest retailer. The filter removes the grease and smells from the extracted air before sending it back into the room through the upper outlet grid.

The cooker hood is operated by using the Touchcontrol panel.

Operation

Touchcontrol panel



1. Speed decrease / switching off

This button is used to decrease the speed of the motor. Press and hold this button to switch off the appliance

2. Speed increase / switching on

In the off - mode press this button to switch on the motor in speed one.

Pressing this button while the appliance is in operation will increase the speed one step higher (up to speed 4)

The speed of the motor is shown on the LED display. The digit on the display corresponds to the speed of the motor (i.e. "1" indicates first speed, "2" indicates second speed etc.)

3. LED display

Indicates the current function / mode of the hood

4. Timer

Enables to set automatic switch off of the hood

5. Lights on/off

Timer: to enable programming automatic switch off at any given time between 10 and 90 minutes, with 10-minute increments.

- To enable programming function, turn the engine on using the "+" button to the level you want, and then press the button to program the switch-off time. The display will show a blinking 0, which means, that the time programming mode was entered.
- Select the automatic switch-off time using the "+" button, keeping in mind, that the number on the display, multiplied by the 10-minute interval, means the time of automatic switch-off (e.g. 1=10 min, 2=20 min, 3=30min, etc.)
- With the auto switch-off timer set, confirm the setting using the timer button, the display will stop blinking and will show the previously selected speed, and the blinking dot next to the speed will show the switch-off time. You can cancel the automatic switchoff function by pressing the timer button again while the time is counted down.

Caution: Timer programming should be completed within 20 seconds, otherwise no action will be taken, and the hood will resume operation in normal mode.

Maintenance

ATTENTION! Before performing any maintenance operation, disconnect the hood from the electrical supply by switching off at the connector and removing the connector fuse.

Alternatively if the appliance has been connected through a plug and socket, then the plug must be removed from the socket.

Cleaning

The cooker hood should be cleaned regularly (at least with the same frequency with which you carry out maintenance of the fat filters) internally and externally. Clean using the cloth dampened with neutral liquid detergent. Do not use abrasive products. **DO NOT USE ALCOHOL!**

WARNING: Failure to carry out the basic cleaning recommendations of the cooker hood and replacement of the filters may cause fire risks.

Therefore, we recommend observing these instructions.

The manufacturer declines all responsibility for any damage to the motor or any fire damage linked to inappropriate maintenance or failure to observe the above safety recommendations.

Grease filter

Traps cooking grease particles.

This must be cleaned once a month (or when the filter saturation indication system – if this option is available in the model you own – indicates this necessity) using non aggressive detergents, either by hand or in the dishwasher, which must be set to a low temperature and a short cycle.

When washed in a dishwasher, the grease filter may discolour slightly, but this does not affect its filtering ability.

To remove the grease filter, pull the spring release handle

Replacing lamps

Determine if your product is equipped with LED or halogen lights. The easiest way to do it is to check the attached energy label. If the lighting efficiency class is "B" or better the appliance has LED bulbs. In all other cases it is equipped with halogen lights.

Refer to the drawing on page 9, as shown on the drawing 20, 21. Disassemble the aluminium filters (as shown on the drawing 19, 20) then using your hand push the lighting downwards. Using your other hand grab the lighting from the outside. Dis-

connect the complete element and replace it with a new part.
Proceed in reverse order to install the lighting.

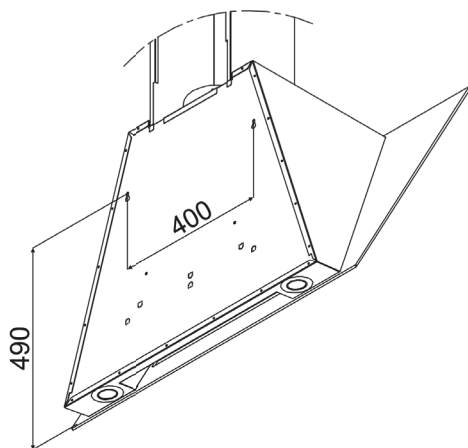
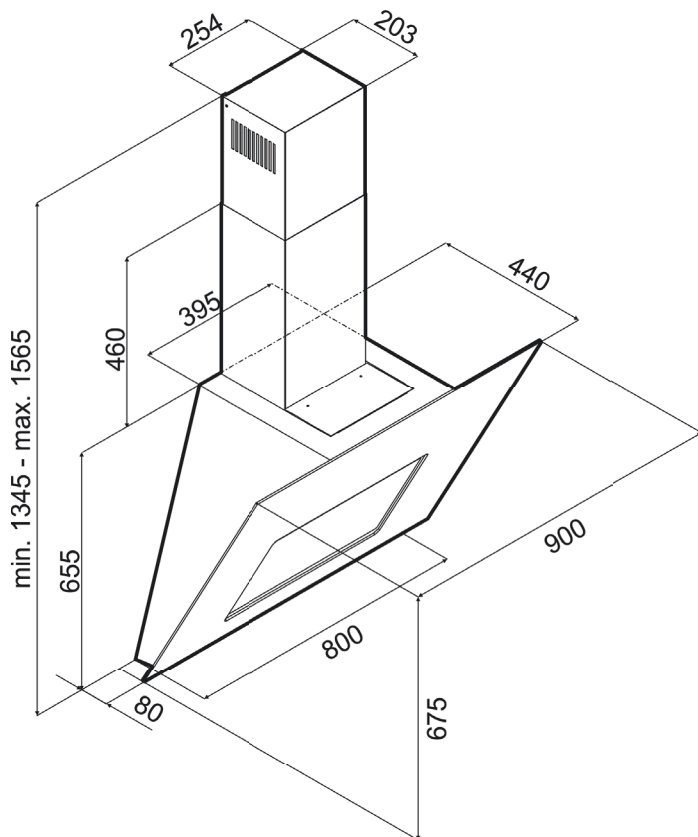
IMPORTANT!! Always use the lighting of the same type as installed by the manufacturer. If you are not sure which part to use contact your nearest Cylinda dealer.

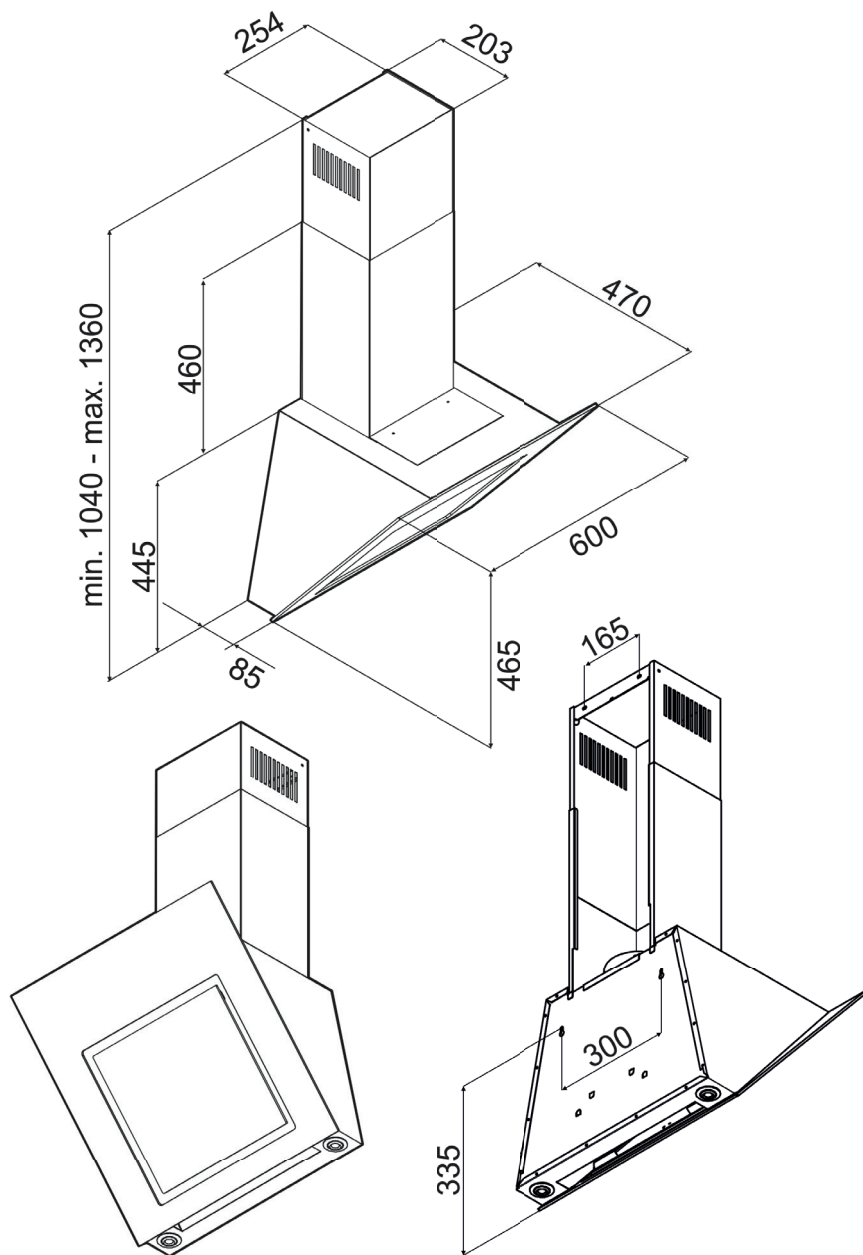
Namn

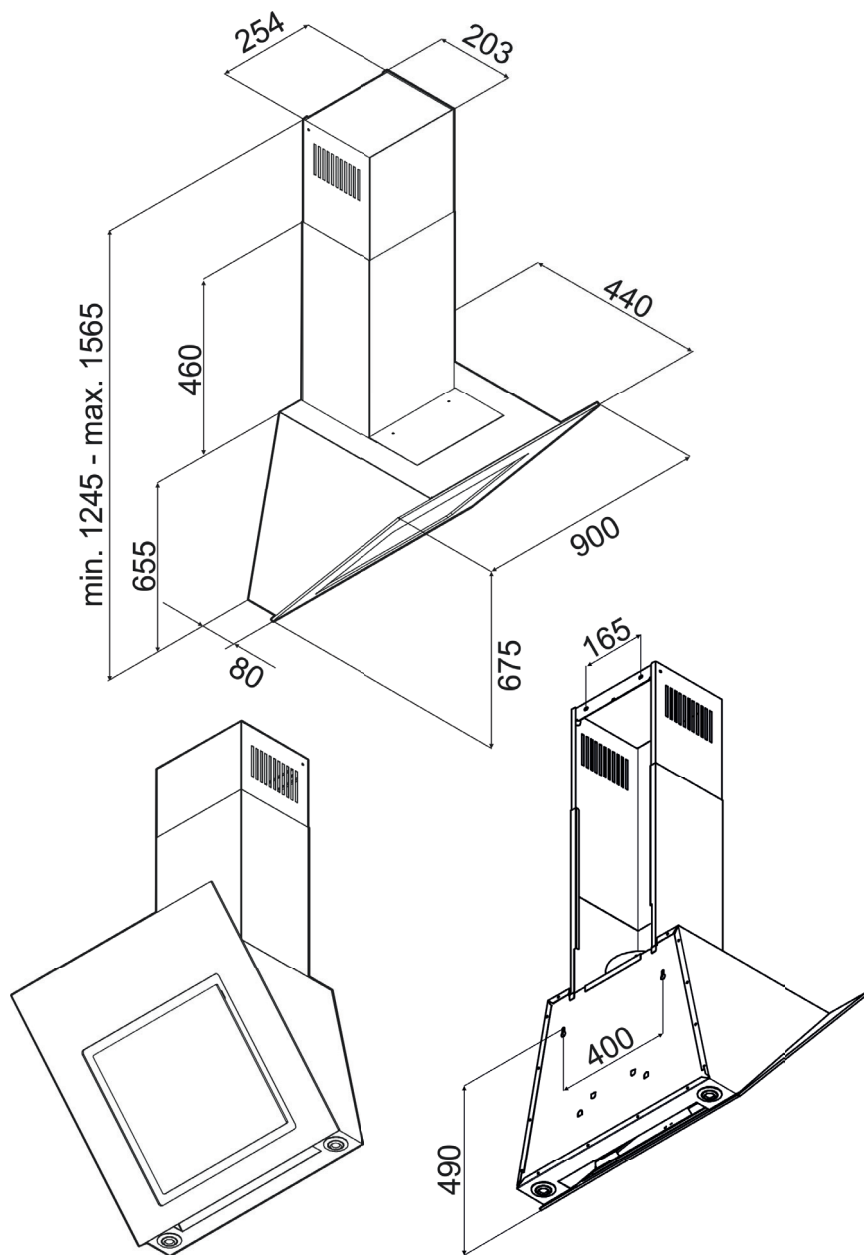
Name

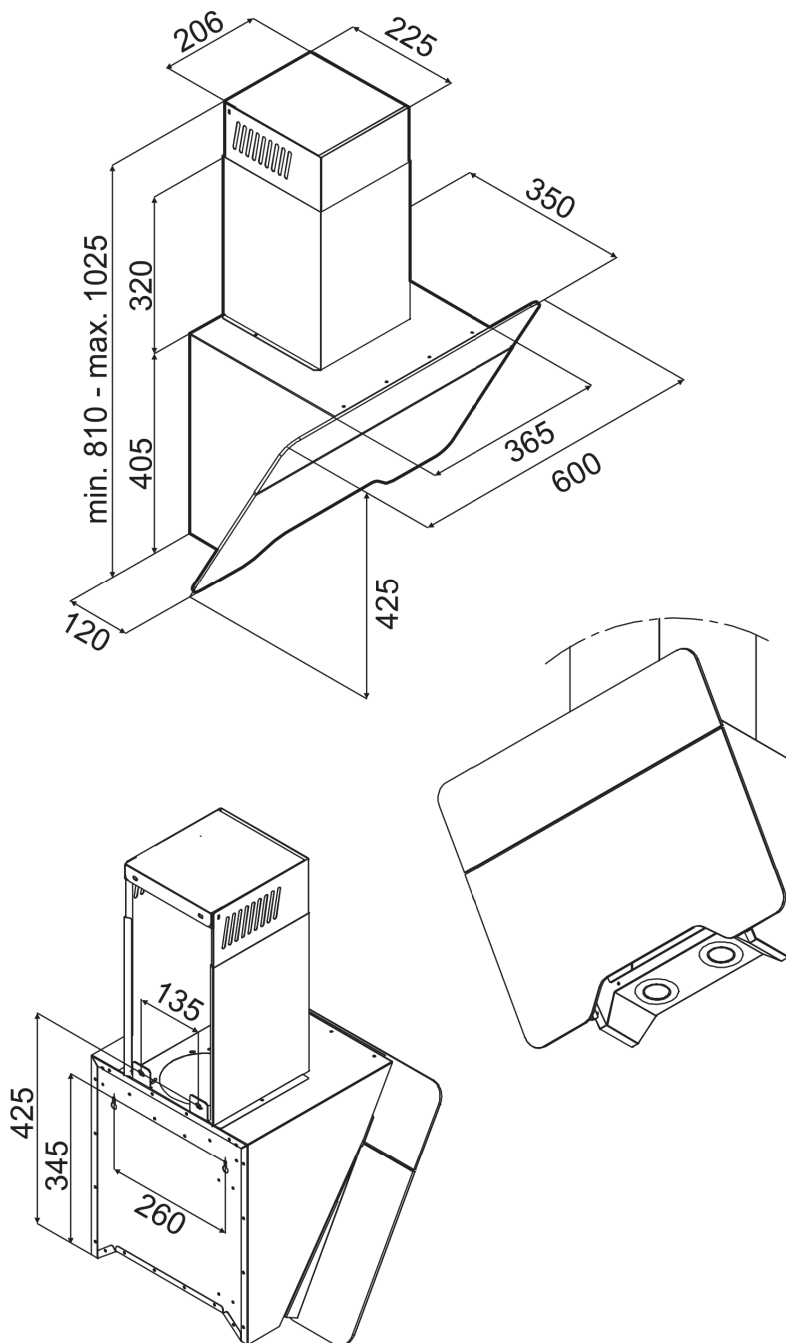
Stella Trend 90	26
Triton Svart Vit 60	27
Triton Svart Vit 90	28
Thea Trend V 60	29
Thea Trend V 90	30
Nova Trend V 60	31
Nova Trend V 80	32
Nova Trend V 90	33

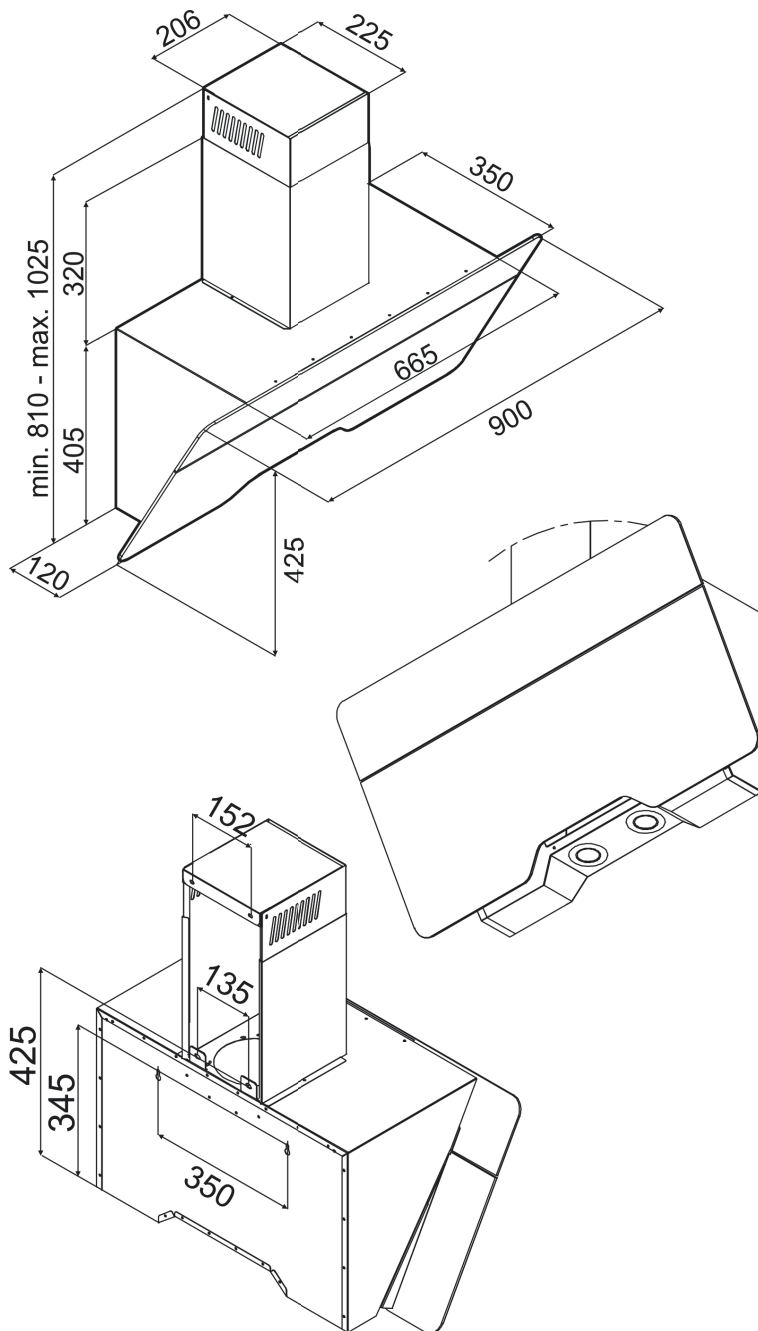
Tekniska ritningar
Technical drawings

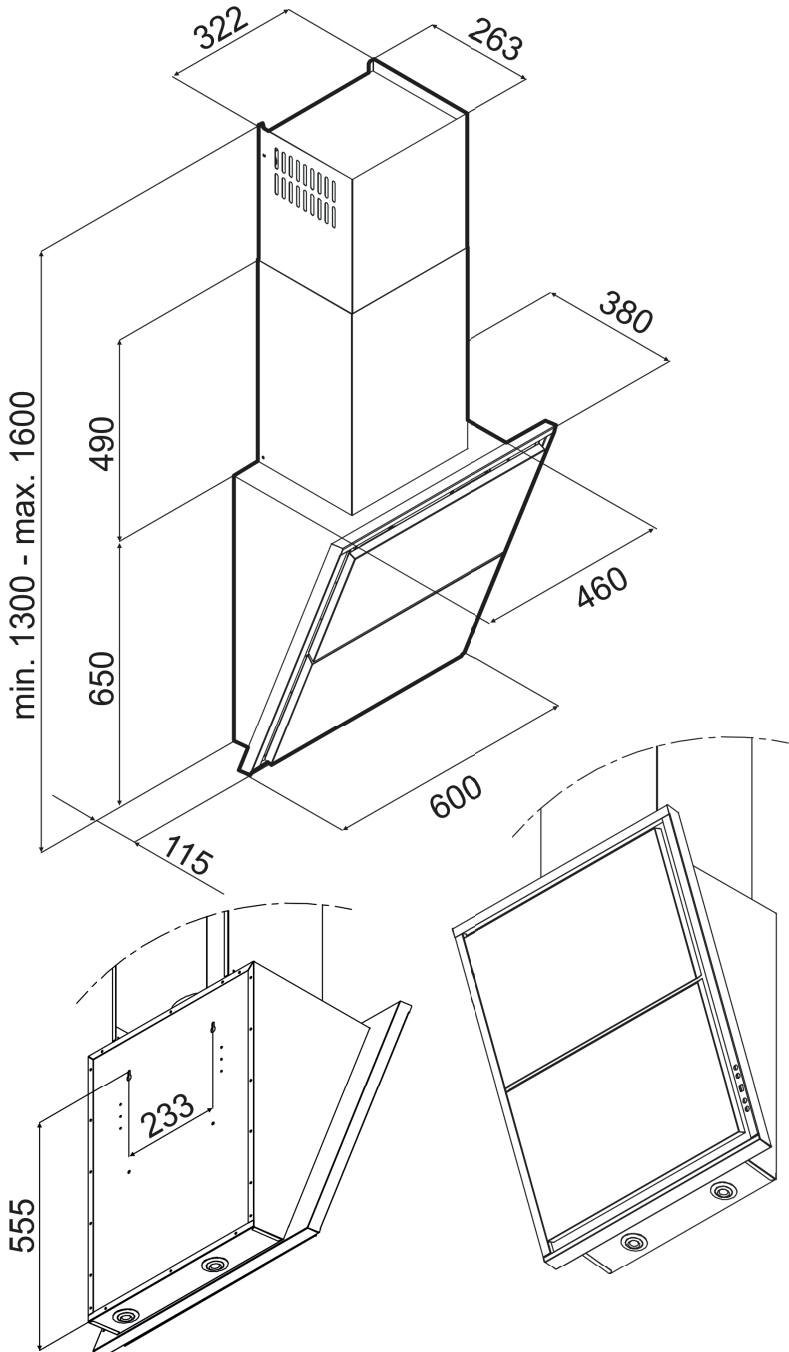


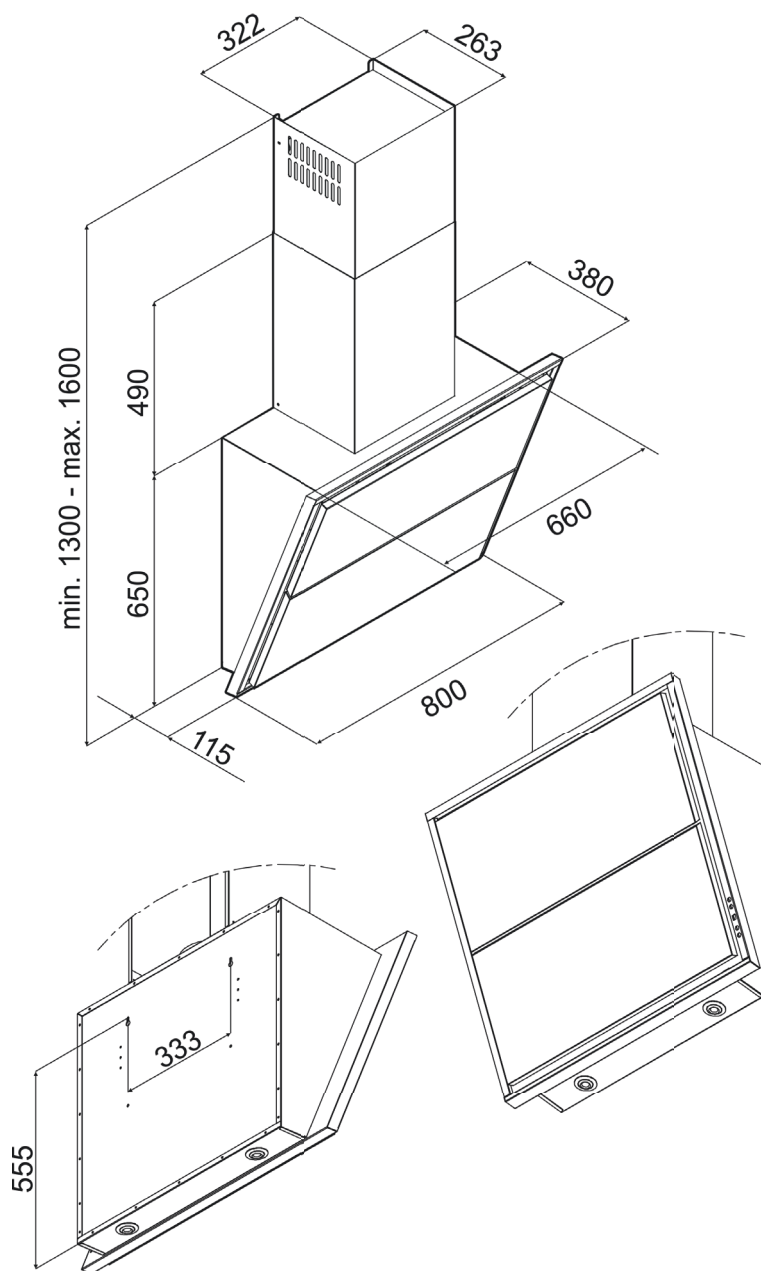


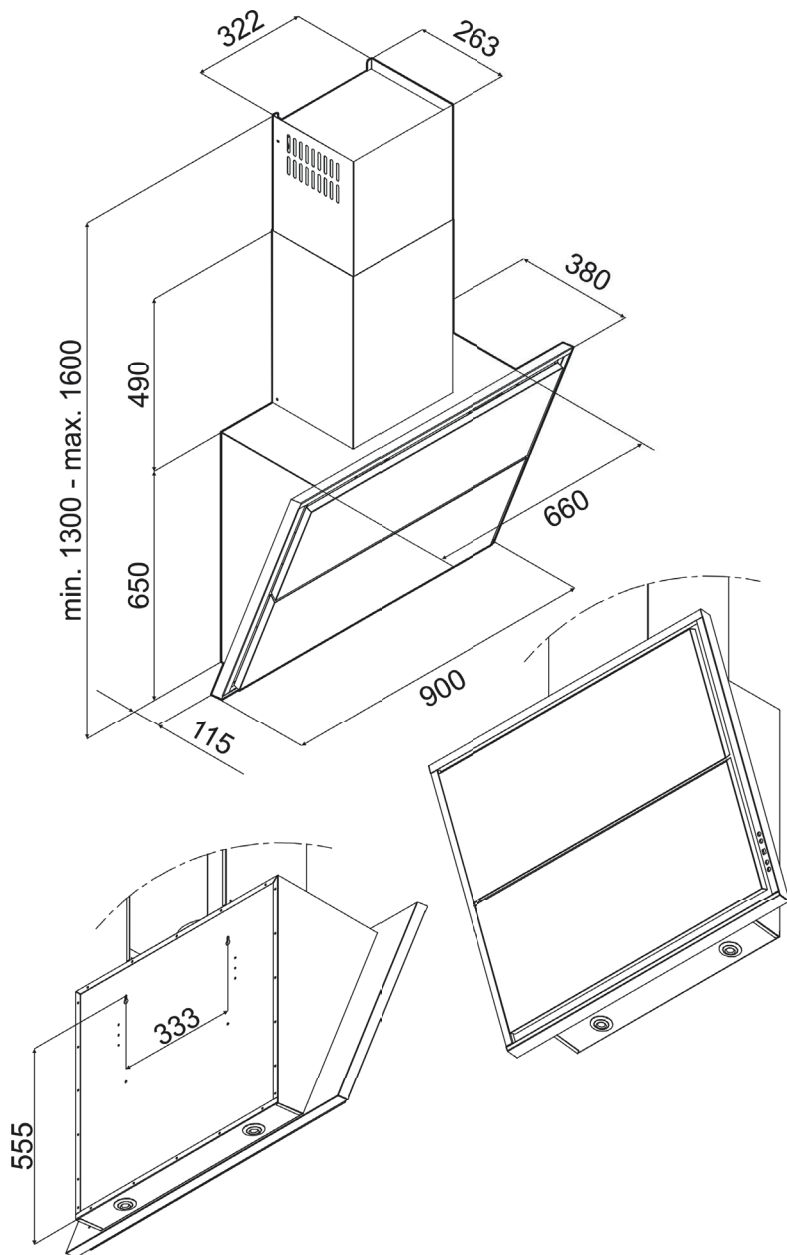














service

- Vi har service i hela landet
- Gå in på www.cylinda.se eller
- Ring 0771-25 25 00 (endast lokaltaxa)

uppge

- Maskintyp
- Problembeskrivning
- Serienummer
- Namn och adress
- Inköpsdatum
- Ditt telefonnummer

Våra tekniker är specialutbildade på Cylindaprodukter och vi använder bara originalreservdelar.

Elektroskandia Sverige AB, Cylinda, 191 83 Sollentuna

Cylinda
år efter år